

X-SENSE

Photoelectric Smoke Alarm

10-Year Sealed Battery Operated

User Manual

Model: SD06



Email: support@x-sense.com

X-SENSE Technology Co., LTD.



Contents

English 01-11

Deutsch 12-22

Français 23-33

Español 34-44

Italiano 45-55

English

This user manual contains important information about your smoke alarm's operation. To ensure proper use and trouble-free operation, please read this manual carefully and store it in a safe place for future reference.

Introduction

All X-Sense smoke alarms conform with the EN 14604:2005 Standard and are designed to detect smoke.

This unit adopts photoelectric technology to detect smoke which is generally more sensitive than ionization technology. It is effective at detecting large particles, which tend to be produced in greater amounts by smoldering fires and may smolder for hours before bursting into flame. Sources of these fires may include cigarettes burning in couches or bedding.

Note: For maximum protection, use smoke alarms on each level and in every bedroom of your home.

NEVER IGNORE A SOUNDING ALARM!

When smoke is detected:

The alarm will deliver 3 long beeps every 1.5 seconds. The LED indicator will flash red with the alarm sound.

Package Contents

- 1 × Alarm Unit
- 1 × Mounting Bracket
- 3 × Screws
- 3 × Anchor Plugs
- 1 × User Manual
- 1 × Warranty Card

Technical Specifications

Power supply	10-year sealed lithium battery
Sensor type	Photoelectric
Product life	About 10 years
Safety standards	EN 14604:2005
Standby current	< 6 μ A (avg.)

Alarm current	< 60 mA (avg.)
Best operating ambient temperature	40-100 °F (4.4-37.8 °C)
Operating relative humidity	≤ 85% RH (non-condensing)
Alarm loudness	≥ 85 dB at 9.84 ft (3 m) @ 3.2 ± 0.3 kHz pulsing alarm
Silence duration	≤ 9 minutes

Product Overview



CAUTION!

THIS SMOKE ALARM IS DESIGNED FOR INDOOR USE ONLY. DO NOT EXPOSE TO RAIN OR MOISTURE. DO NOT KNOCK OR DROP THE ALARM. DO NOT OPEN OR TAMPER WITH THE ALARM AS THIS COULD CAUSE MALFUNCTION.

Test & Silence Button

The Test & Silence button is used to test the unit's electronics and to silence the unit during an alarm. When testing the alarm weekly, press the test button until you hear a short beep, indicating that the alarm has entered the test mode.

Note: After a test has begun, the alarm will sound and the red LED will flash. This does not indicate that smoke is present.

If you press the test button during an alarm state, the unit will enter the silence mode.

Note: If the smoke concentration has reached an alarm level, after the silence time has expired, this unit will continue to alarm until the smoke concentration decreases to a safe, low level.

Alarm Sounder

The alarm will sound when there is smoke present, when testing the alarm, and when there is a fault.

LED Indicator

The LED indicator will flash in conjunction with the alarm sounder. Therefore, it will flash during the following states: when powering on, in standby mode, during smoke alarm states, when exiting an alarm state, during test mode, when there is low battery, in silence mode, when there is a fault and when the unit is at the end of its life.

Low Battery

The LED indicator will flash yellow together with one beep every 60 seconds.

THE UNIT MUST BE DEACTIVATED (see "Deactivation of the Alarm" section) AND REPLACED AS SOON AS POSSIBLE.

(If you press the test button when there is low battery, the low battery signal will temporarily cease for 10 hours; if you press the test button again, the unit will enter the test mode and then the standby mode.)

End of Life

Once the maximum lifetime (10 years) is reached, the alarm delivers 2 beeps and the LED indicator will flash yellow twice every 30 seconds. This end-of-life signal can be temporarily silenced for 3 days by pressing the test button.

The end-of-life silence feature can only be used for a total of 30 days. After 30 days, the end-of-life signal cannot be silenced.

Different working modes and states are shown in the below table:

Mode	LED Indicator	Audible Alarm	Remarks
Powering on	Blinks 8 cycles (red/green/yellow) in sequence.	None.	
Standby mode	Flashes green once every 60 seconds.	None.	
Alarm mode	Flashes red 3 times every 1.5 seconds.	3 long beeps every 1.5 seconds.	
	Flashes green once every second for 5 seconds.	None.	Exiting an alarm: When the smoke concentration drops below the alarm threshold, the alarm signal stops.
Test mode	2 sets of 3 red flashes.	2 sets of 3 long beeps.	
Silence mode	Flashes red once every 5 seconds.	None.	After 9 minutes, the unit will exit silence mode.
	Flashes green 3 times.	None.	Exiting silence mode.

Low battery	Flashes yellow once every 60 seconds.	One beep every 60 seconds.	
Fault	Flashes yellow 1-4 times every 40 seconds.	2 beeps every 40 seconds.	
End of life	Flashes yellow 2 times every 30 seconds.	2 beeps every 30 seconds.	

Fire Safety Tips

Follow these safety rules to prevent hazardous situations:

1. Use smoking materials properly. Never smoke in bed.
2. Keep matches or lighters away from children.
3. Store flammable materials in proper containers.
4. Keep electrical appliances in good condition and don't overload electrical circuits.
5. Keep stoves, barbecue grills, fireplaces and chimneys grease-free and debris-free.
6. Never leave anything cooking on the stove unattended.
7. Keep portable heaters and open flames, like candles, away from flammable materials.
8. Don't let rubbish accumulate.
9. Keep alarms clean, and test them weekly.
10. Replace alarms immediately if they are not working properly. Smoke alarm that do not work cannot alert you to a fire.
11. Keep at least one working fire extinguisher on every floor, and an additional one in the kitchen.
12. Have fire escape ladders or other reliable means of escape from an upper floor in case stairs are blocked.

Basic Safety Information



1. DANGERS, WARNINGS, AND CAUTIONS ALERT YOU TO IMPORTANT OPERATING INSTRUCTIONS OR TO POTENTIALLY HAZARDOUS SITUATIONS. PAY SPECIAL ATTENTION TO THESE SITUATIONS.
2. THIS SMOKE ALARM IS ONLY APPROVED FOR HOME USE.

CAUTION!

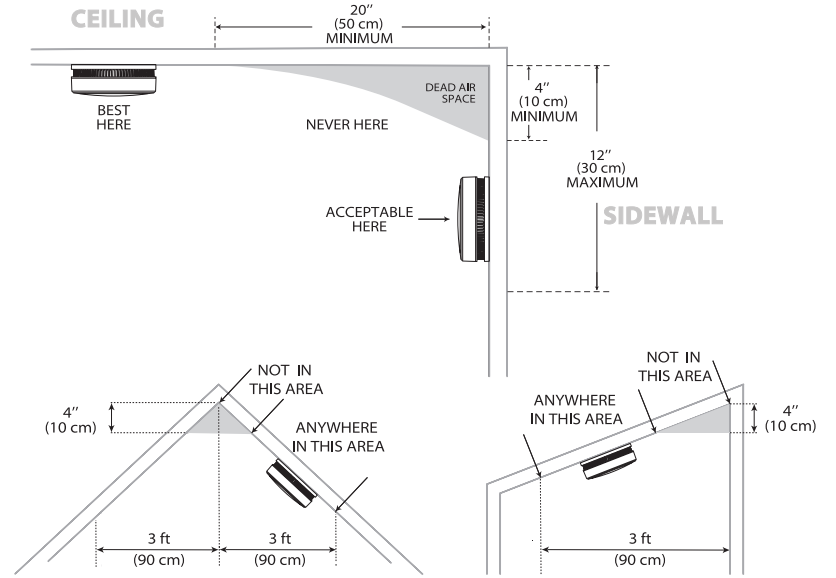
THE SMOKE ALARM WILL ONLY INDICATE THE PRESENCE OF SMOKE THAT REACHES THE SENSOR. THE SMOKE ALARM IS NOT DESIGNED TO DETECT GAS, HEAT OR FLAMES.

WARNING!

1. NEVER IGNORE ANY ALARM. FAILURE TO RESPOND CAN RESULT IN SERIOUS INJURY OR DEATH.
2. THE SILENCE FEATURE IS ONLY FOR YOUR CONVENIENCE AND WILL NOT CORRECT A PROBLEM. ALWAYS CHECK YOUR HOME FOR A POTENTIAL PROBLEM AFTER ANY ALARM. FAILURE TO DO SO CAN RESULT IN INJURY OR DEATH.
3. TEST THIS SMOKE ALARM ONCE A WEEK. IF THE ALARM EVER FAILS TO TEST CORRECTLY, REPLACE IT IMMEDIATELY! IF THE ALARM CANNOT WORK PROPERLY, IT WILL NOT ALERT YOU TO A PROBLEM.

Installation Instructions

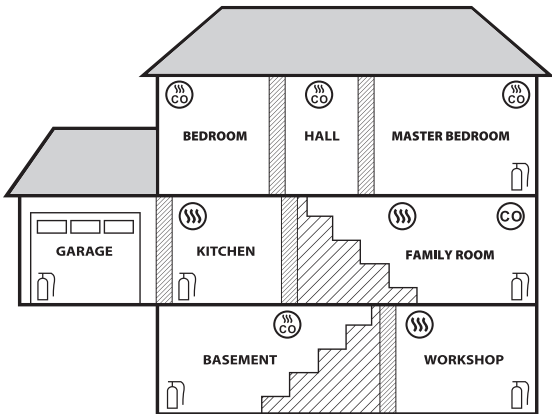
1. Prioritize the installation of an alarm in the bedroom and walkways, and make sure you can hear the alarm from all sleeping areas. In a home with several bedrooms, install an alarm in every bedroom. If you install only one smoke alarm in your home, install the alarm near to all bedrooms where possible, and not in a basement or furnace room.
2. Install an alarm above the stairway and on every floor of the house.
3. Smoke, heat and anything burning will spread horizontally after rising to the ceiling, so install the alarm in the middle of the ceiling where possible. Ensure the alarm is within working distance of all corners of the room.
4. If an alarm cannot be installed in the middle of a ceiling, install at a distance of 20 inches (50 cm) away from the corners of the room.
5. If an alarm is installed on a wall, it should be at a distance of 4-12 inches (10-30 cm) below the ceiling.
6. If the length of a room or hall is beyond 30 feet (900 cm), you will need to install several alarms in the same space.
7. When the wall or ceiling is angled, the alarm needs to be installed within 3 feet (90 cm) of the highest wall or ceiling point (measured horizontally) in the room.



Recommended Placement

WARNING!

1. THIS ALARM SHOULD BE INSTALLED BY A COMPETENT PERSON.
2. INSTALLATION OF THE ALARM SHOULD NOT BE USED AS A SUBSTITUTE FOR PROPER INSTALLATION, USE AND MAINTENANCE OF FUEL BURNING APPLIANCES INCLUDING APPROPRIATE VENTILATION AND EXHAUST SYSTEMS.



-  FIRE EXTINGUISHERS
-  SMOKE ALARMS
-  CARBON MONOXIDE ALARMS
-  SMOKE & CO ALARMS

How to Install This Alarm

IMPORTANT!

THIS SMOKE ALARM IS DESIGNED TO BE MOUNTED ON THE CEILING OR WALL.

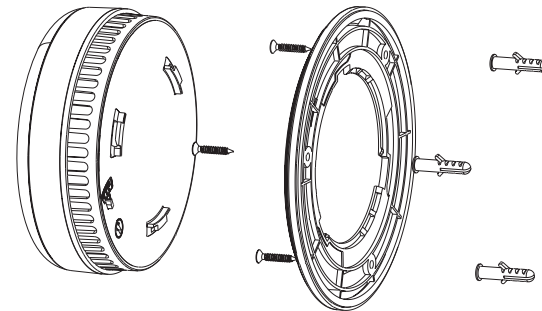
WARNING!

FAILURE TO PROPERLY INSTALL AND ACTIVATE THIS ALARM WILL PREVENT PROPER OPERATION OF THE ALARM AND WILL PREVENT ITS RESPONSE TO FIRE HAZARDS.

Mounting Steps

1. Drill three Ø 6.0 mm holes in the wall or ceiling, then insert three plastic anchor plugs into the holes with a hammer.
2. Attach the mounting bracket to the surface of the wall or ceiling with three screws and mount the alarm into the bracket by pushing them together and twisting the unit clockwise.
3. Test the unit by using the Test/Silence button. Ensure the unit sounds in an alarm pattern.

Note: This model is equipped with a feature that automatically activates the alarm when the alarm is attached to the mounting bracket for the first time.



Deactivation of the Alarm

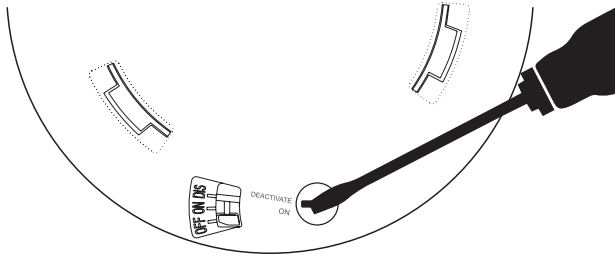
WARNING!

1. DO NOT DEACTIVATE THE ALARM UNIT UNTIL THE END-OF-LIFE SIGNAL HAS BEEN HEARD.
2. ONCE THE MAXIMUM LIFETIME (10 YEARS) IS REACHED, THE ALARM DELIVERS 2 BEEPS EVERY 30 SECONDS.
3. ONCE THE ALARM IS DEACTIVATED, IT WILL NO LONGER FUNCTION. IT CANNOT BE REACTIVATED AND MUST BE REPLACED.

To Deactivate the Alarm

Pressing the Test/Silence button can silence the end-of-life signal for up to 3 days.

1. Peel back the shaded label obstructing the "DIS" setting, and break the thin plastic guard, as below.
2. Twist the plastic pin upwards to the "DIS" position or insert a screwdriver into the slot and turn the dial clockwise to the "DIS" position.
3. Dispose of the alarm.
4. Replace the alarm.



Weekly Test



WARNING!

1. NEVER USE AN OPEN FLAME OF ANY KIND TO TEST THIS UNIT. YOU MIGHT ACCIDENTALLY DAMAGE OR SET FIRE TO THE UNIT OR TO YOUR HOME.
2. DO NOT STAND CLOSE TO THE ALARM WHEN THE ALARM IS SOUNDING. EXPOSURE AT CLOSE RANGE MAY BE HARMFUL TO YOUR HEARING. WHEN TESTING, STEP AWAY WHEN THE ALARM BEGINS TO SOUND.

Maintenance

To keep your smoke alarm in good working order, follow these simple steps:

1. Verify the unit's alarm sound and indicators are working properly by testing the unit once a week.
2. Remove the unit from the ceiling/wall and clean the alarm cover and vents with a soft brush attachment once a month to remove dust and dirt.
3. Never use detergents or other solvents to clean the unit.
4. Avoid spraying air fresheners, hair spray or other aerosols near the alarm.
5. Do not paint the unit. Paint will seal the vents and interfere with the sensor's ability to detect smoke. Never attempt to disassemble the unit or clean inside. Doing so will void your warranty.
6. When removed, place the smoke alarm back in its proper location as soon as possible, to assure continuous protection from fire.
7. When household cleaning supplies or similar contaminants are used, the area should be ventilated.

If the Smoke Alarm Sounds

1. Don't panic; stay calm. Follow your family's escape plan.
2. Get out of the house as quickly as possible. Don't stop to get dressed or collect anything.

3. Feel doors with the back of your hand before opening them.
4. If a door is cool, open it slowly. Don't open a hot door. Keep doors and windows closed, unless you must escape through them.
5. Cover your nose and mouth with a cloth (preferably damp).
6. Take short, shallow breaths.
7. Meet at your planned meeting place outside your home, and do a head count to make sure everybody got out safely.
8. Call the Fire Department as soon as possible from outside. Give your address, then your name.
9. Never go back inside a burning building for any reason.
10. Contact your Fire Department for ideas on making your home safer.

Manufacturer and Service Information

X-SENSE Technology Co., LTD.

Address: Tower B, Qiaode Technology Park, No. 7 Road, Guangming District, Shenzhen, Guangdong Province, China

Email: support@x-sense.com

Environmental Protection

Waste electrical products should not be disposed of with household waste. Please recycle where facilities exist. Check with your Local Authority or retailer for recycling advice.



Deutsch

Diese Bedienungsanleitung enthält wichtige Informationen über den Betrieb Ihres Rauchmelders. Bitte lesen Sie diese Bedienungsanleitung sorgfältig durch und bewahren Sie es an einem sicheren Ort auf für späteres Nachschlagen.

Einführung

Alle X-Sense Rauchmelder entsprechen der Norm EN 14604:2005 und wurden entwickelt, um Rauch zu erkennen.

Diese Einheit verwendet photoelektrische Technologie, um Rauch zu erkennen, der in der Regel empfindlicher ist als Ionisationstechnologie. Es ist besonders wirksam bei der Entdeckung großer Partikel, die in größeren Mengen durch Schwelbrände erzeugt werden und stundenlang schwelen können, bevor sie in Flammen aufgehen. Quellen dieser Brände können Zigaretten sein, die in Sofas oder Bettwäsche brennen.

Hinweis: Um einen maximalen Schutz zu gewährleisten, verwenden Sie Rauchmelder in jeder Etage und in jedem Schlafzimmer Ihres Hauses.

IGNORIEREN SIE NIEMALS EINEN ERTÖNENDEN ALARM!

Wenn Rauch erkannt wird:

Der Alarm liefert alle 1,5 Sekunden 3 lange Pieptöne. Die LED-Statusleuchte blinkt rot mit dem Alarmton.

Paket Inhalt

- 1 × Alarm-Einheit
- 1 × Halterung
- 3 × Schrauben
- 3 × Wanddübel
- 1 × Bedienungsanleitung
- 1 × Garantieschein

Technische Daten

Stromversorgung	Versiegelte Lithium-Batterie mit 10 Jahren Lebensdauer
Sensortyp	Photoelektrisch
Produktlebensdauer	Etwa 10 Jahre
Sicherheitsnormen	EN 14604:2005
Ruhestrom	< 6 µA (Durchschnitt)

Alarmstrom	< 60 mA (Durchschnitt)
Beste Betriebstemperatur	4,4 -37,8 °C
Relative Luftfeuchtigkeit im Betrieb	≤ 85% RH (nicht kondensierend)
Alarmlautstärke	≥ 85 dB at 3 m @ 3.2 ± 0.3 kHz pulsierender Alarm
Alarmstummuschaltung	≤ 9 Minuten

Produktübersicht



VORSICHT!

DIESER RAUCHMELDER IST NUR FÜR DEN INNENBEREICH KONZIPIERT. NICHT REGEN ODER FEUCHTIGKEIT AUSSETZEN. SETZEN SIE DEM MELDER KEINE STÖSSEN AUS UND LASSEN SIE IHN NICHT FALLEN. ÖFFNEN ODER MANIPULIEREN SIE DEN MELDER NICHT, DA DIES ZU FEHLFUNKTIONEN FÜHREN KANN.

Test & Stummschalttaste

Die Test & Stummschalttaste wird verwendet, um die Elektronik des Geräts zu testen und das Gerät während eines Alarms stummzuschalten. Wenn Sie den Melder wöchentlich testen, drücken Sie die Testtaste, bis Sie einen kurzen Signalton hören, der anzeigt, dass der Melder in den Testmodus gegangen ist.

Hinweis: Nach Beginn eines Tests ertönt der Alarm und die rote LED blinkt. Dies bedeutet nicht an, dass Rauch vorhanden ist.

Wenn Sie die Testtaste während eines Alarmzustandes drücken, geht das Gerät in den Ruhemodus über.

Hinweis: Wenn die Rauchkonzentration einen Alarmwert erreicht hat, wird dieses Gerät nach Ablauf der Verstummungszeit weiter Alarm ausschlagen, bis die Rauchkonzentration auf einen sicheren, niedrigen Wert abnimmt.

Alarmsirene

Der Alarm ertönt, wenn Rauch anwesend sind, wenn der Melder getestet wird und wenn ein Fehler auftritt.

LED-Statusleuchte

Der LED-Statusleuchte blinkt in Verbindung mit der Alarmsirene. Sie blinkt daher während der folgenden Zustände: beim Einschalten, im Standby-Modus, bei Rauch-Alarmzuständen, bei Verlassen eines Alarmzustands, im Testmodus, bei schwacher Batterie, im Ruhemodus, bei einem Fehler und wenn das Gerät am Ende seiner Lebensdauer ist.

Schwach Batterie

Die LED-Statusleuchte blinkt alle 60 Sekunden gelb zusammen mit einem Piepton.

DAS GERÄT MUSS DEAKTIVIERT WERDEN (siehe Abschnitt "Deaktivierung des Alarms") UND SO SCHNELL WIE MÖGLICH AUSGETAUSCHT WERDEN.

(Wenn Sie die Testtaste bei schwacher Batterie drücken, erlischt das Signal für 10 Stunden. Wenn Sie die Testtaste erneut drücken, wechselt das Gerät in den Testmodus und dann in den Standby-Modus.)

Ende der Lebensdauer

Sobald die maximale Lebensdauer (10 Jahre) erreicht ist, gibt der Melder 2 Pieptöne ab und die LED-Statusleuchte blinkt alle 30 Sekunden zweimal gelb. Dieses Lebensende-Signal kann durch Drücken der Testtaste für 3 Tage vorübergehend abgeschaltet werden.

Die Lebensende-Ruhefunktion kann nur für insgesamt 30 Tage genutzt werden. Nach 30 Tagen kann das Lebensende-Signal nicht mehr abgeschaltet werden.

Verschiedene Betriebsmodi und Zustände sind in der folgenden Tabelle dargestellt:

Modus	LED-Statusleuchte	Akustischer Alarm	Bemerkungen
Einschalten	Blinkt 8 Zyklen (rot/grün/gelb) in Folge.	Keine.	
Standby-Modus	Blinkt einmal alle 60 Sekunden grün.	Keine.	
Alarmmodus	Blinkt 3 Mal alle 1,5 Sekunden rot.	3 lange Pieptöne alle 1,5 Sekunden.	
	Blinkt einmal alle 5 Sekunden grün.	Keine.	Beendigung eines Alarms: Wenn die Rauchkonzentration unter die Alarmschwelle fällt, stoppt das Alarmsignal.
Testmodus	2 Sätzen von 3 rot Blinker.	2 Sätzen von 3 langen Pieptönen.	
Ruhemodus	Blinkt einmal alle 5 Sekunden rot.	Keine.	Nach 9 Minuten verlässt das Gerät den Ruhemodus.
	Blinkt 3 Mal grün.	Keine.	Verlassen des Ruhemodus.

Schwache Batterie	Blinkt einmal alle 60 Sekunden gelb.	Ein Piepton alle 60 Sekunden.	
Störung	Blinkt 1-4 Mal alle 40 Sekunden gelb.	2 Pieptöne alle 40 Sekunden.	
Ende der Lebensdauer	Blinkt 2 Mal alle 30 Sekunden gelb.	2 Pieptöne alle 30 Sekunden.	

Tipps zum Brandschutz

Befolgen Sie diese Sicherheitsregeln, um gefährliche Situationen zu vermeiden:

1. Verwenden Sie Tabakprodukte mit Vorsicht. Rauchen Sie nie im Bett.
2. Halten Sie Streichhölzer oder Feuerzeuge von Kindern fern.
3. Lagern Sie brennbare Materialien in geeigneten Behältern.
4. Halten Sie Elektrogeräte in gutem Zustand und überlasten Sie keine Stromkreise.
5. Halten Sie Öfen, Grillgeräte, Kamine und Schornsteine fett- und schmutzfrei.
6. Lassen Sie nie etwas unbeaufsichtigt auf dem Herd stehen.
7. Halten Sie tragbare Heizgeräte und offene Flammen, wie Kerzen, von brennbaren Materialien fern.
8. Lassen Sie keinen Müll anhäufen.
9. Halten Sie die Melder sauber und testen Sie sie wöchentlich.
10. Ersetzen Sie Melder sofort, wenn sie nicht richtig funktionieren. Rauchmelder, die nicht funktionieren, können Sie nicht vor einem Brand warnen.
11. Halten Sie mindestens einen funktionierenden Feuerlöscher auf jeder Etage und einen weiteren in der Küche bereit.
12. Haben Sie Feuerleiter oder andere zuverlässige Mittel zur Flucht aus einem oberen Stockwerk, falls die Treppe blockiert ist.

Grundlegende Sicherheitshinweise



WICHTIG!

1. GEFAHREN, WARNUNGEN UND VORSICHTSMASSNAHMEN WEISEN SIE AUF WICHTIGE BETRIEBSANWEISUNGEN ODER MÖGLICHE GEFAHRSITUATIONEN HIN. ACHTEN SIE BESONDERS AUF DIESE SITUATIONEN.
2. DIESER RAUCHMELDER IST NUR FÜR DEN HÄUSLICHEN GEBRAUCH ZUGELASSEN.



VORSICHT!

DER RAUCHMELDER ZEIGT NUR DAS VORHANDENSEIN VON RAUCH AN, DER DEN SENSOR ERREICHT. DER RAUCHMELDER IST NICHT FÜR DIE ERKENNUNG VON GAS, HITZE ODER FLAMMEN AUSGELEGT.

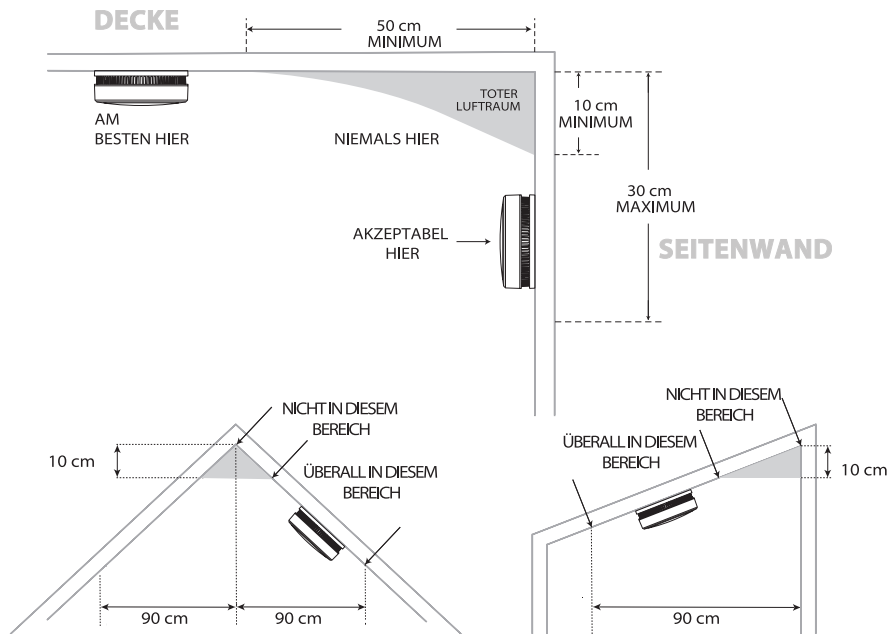


WARNUNG!

1. IGNORIEREN SIE NIE EINEN ALARM. NICHTBEACHTUNG KANN ZU SCHWEREN VERLETZUNGEN ODER ZUM TOD FÜHREN.
2. DIE RUHEFUNKTION DIEN T NUR IHRER BEQUEMLICHKEIT UND WIRD EIN PROBLEM NICHT BEHEBEN. ÜBERPRÜFEN SIE IHR HAUS NACH JEDEM ALARM IMMER AUF EIN MÖGLICHES PROBLEM. NICHTBEACHTUNG KANN ZU VERLETZUNGEN ODER TOD FÜHREN.
3. TESTEN SIE DIESEN RAUCHMELDER EINMAL PRO WOCHE. SOLLTE DER MELDER EINMAL NICHT FUNKTIONIEREN, TAUSCHEN SIE IHN SOFORT AUS! WENN DER MELDER NICHT RICHTIG FUNKTIONIERT, WIRD ER SIE NICHT AUF EIN PROBLEM AUFMERKSAM MACHEN.

Installationsanleitung

1. Priorisieren Sie die Installation eines Rauchmelders im Schlafzimmer und in den Gängen und stellen Sie sicher, dass Sie den Melder von allen Schlafbereichen hören können. In einem Haus mit mehreren Schlafzimmern, installieren Sie einen Melder in jedem Schlafzimmer. Wenn Sie nur einen Rauchmelder in Ihrem Haus installieren, installieren Sie den Melder möglichst in der Nähe aller Schlafzimmer und nicht in einem Keller oder Ofenraum.
2. Installieren Sie einen Melder über der Treppe und auf jeder Etage des Hauses.
3. Rauch, Hitze und alles, was brennt, breitet sich nach dem Aufstieg an der Decke horizontal aus, also installieren Sie den Melder möglichst in der Mitte der Decke. Stellen Sie sicher, dass der Melder in Arbeitsabstand zu allen Ecken des Raumes befindet.
4. Wenn ein Melder nicht in der Mitte einer Decke installiert werden kann, installieren Sie ihn in einem Abstand von 50 cm von den Raumecken.
5. Wenn ein Melder an einer Wand installiert ist, sollte er in einem Abstand von 10 - 30 cm unter der Decke befinden.
6. Wenn die Länge eines Raumes oder einer Halle mehr als 900 cm beträgt, müssen Sie mehrere Melder im gleichen Raum installieren.
7. Wenn die Wand oder Decke geneigt ist, muss der Melder innerhalb 90 cm vom höchsten Wand- oder Deckenpunkt (horizontal gemessen) im Raum entfernt installiert werden.

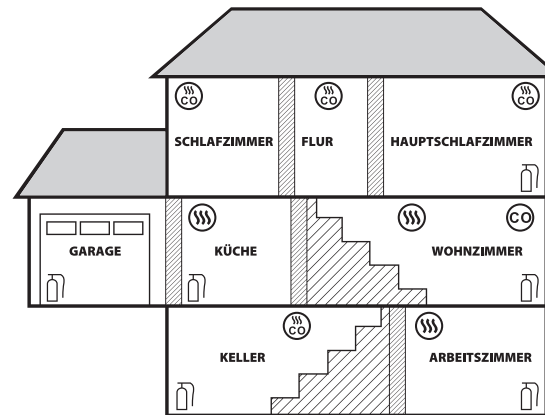


Empfohlene Platzierung



WARNUNG!

1. DIESER MELDER SOLLTE VON EINER KOMPETENTEN PERSON INSTALLIERT WERDEN.
2. DIE INSTALLATION DES MELDERS SOLLTE NICHT ALS ERSATZ FÜR DIE ORDNUNGSGEMÄßE INSTALLATION, VERWENDUNG UND WARTUNG VON BRENNSTOFFBETRIEBENEN GERÄTEN EINSCHLIEßLICH GEEIGNETER LÜFTUNGS- UND ABGASSYSTEME VERWENDET WERDEN.



FEUERLÖSCHER



RAUCHMELDER



KOHLLENMONOXIDMELDER



RAUCH- & CO-MELDER

Installationsanleitung des Melders



WICHTIG!

DIESER RAUCHMELDER IST FÜR DIE MONTAGE AN DER DECKE ODER AN DER WAND VORGEGEHEN.



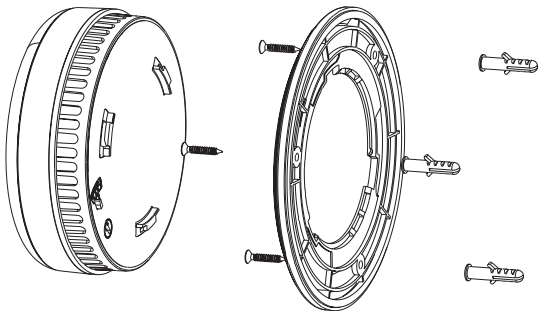
WARNUNG!

WENN DIESER MELDER NICHT ORDNUNGSGEMÄß INSTALLIERT UND AKTIVIERT WIRD, VERHINDERT ES DIE ORDNUNGSGEMÄßE FUNKTION DES MELDERS UND SEINE REAKTION AUF BRANDGEFAHREN.

Montageschritte

1. Drei Löcher Ø 6,0 mm in die Wand oder Decke bohren, dann mit einem Hammer drei Kunststoffdübel in die Löcher stecken.
2. Befestigen Sie den Montagebügel mit drei Schrauben an der Wand- oder Deckenoberfläche und montieren Sie den Melder auf die Bügel, indem Sie ihn aufstecken und das Gerät im Uhrzeigersinn drehen.
3. Testen Sie das Gerät mit der Taste Test/Silence. Stellen Sie sicher, dass das Testsignal ertönt.

Hinweis: Dieses Modell ist mit einer Funktion ausgestattet, die den Melder automatisch aktiviert, wenn der Melder zum ersten Mal an der Halterung angebracht wird.



Deaktivierung des Alarms



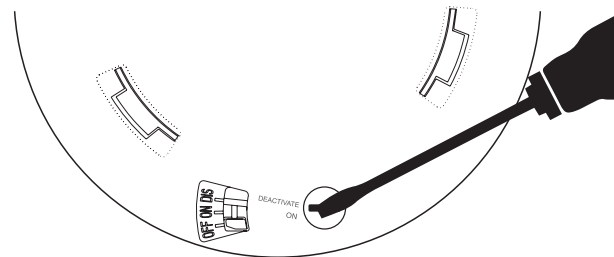
WARNUNG!

1. DEAKTIVIEREN SIE DEN MELDER ERST, WENN DAS LEBENSDAUERSIGNAL ERTÖNT IST.
2. SOBALD DIE MAXIMALE LEBENSDAUER (10 JAHRE) ERREICHT IST, GIBT DER MELDER ALLE 30 SEKUNDEN 2 PIEPTÖNE AB.
3. SOBALD DER MELDER DEAKTIVIERT IST, FUNKTIONIERT ER NICHT MEHR. ER KANN NICHT REAKTIVIERT WERDEN UND MUSS ERSETZT WERDEN.

So deaktivieren Sie den Melder

Durch Drücken der Taste Test/Silence kann das Lebensende-Signal bis zu 3 Tage ausgeschaltet werden.

1. Ziehen Sie das schattierte Etikett, das die Einstellung "DIS" behindert und brechen Sie den dünnen Plastikschutz, wie unten beschrieben.
2. Drehen Sie den Kunststoffstift nach oben in die Position "DIS" oder stecken Sie einen Schraubendreher in den Schlitz und drehen Sie das Zifferblatt im Uhrzeigersinn in die Position "DIS".
3. Entsorgen Sie den Melder.
4. Ersetzen Sie den Melder.



Wöchentlicher Test



WARNUNG!

1. VERWENDEN SIE NIEMALS EINE OFFENE FLAMME, UM DIESES GERÄT ZU TESTEN. SIE KÖNNTEN VERSEHENTLICH DAS GERÄT ODER IHR HAUS BESCHÄDIGEN ODER IN BRAND SETZEN.
2. VERWENDEN SIE NIEMALS EINEN FAHRZEUGAUSPUFF, UM DIESES GERÄT ZU TESTEN. AUSPUFFGASE KÖNNEN BLEIBENDE SCHÄDEN VERURSACHEN UND DIE GARANTIE ERLÖSCHEN LASSEN.

Wartung

Um Ihren Rauchmelder in gutem Zustand zu halten, folgen Sie diesen einfachen Schritten:

1. Vergewissern Sie sich, dass der Alarmton und die Anzeigen ordnungsgemäß funktionieren, indem Sie das Gerät einmal pro Woche testen.
2. Entfernen Sie das Gerät von der Decke/Wand und reinigen Sie die Meldeabdeckung und Lüftungsöffnungen mit einer weichen Bürste einmal im Monat, um Staub und Schmutz zu entfernen.
3. Verwenden Sie niemals Reinigungsmittel oder andere Lösungsmittel, um das Gerät zu reinigen.
4. Vermeiden Sie das Versprühen von Lufterfrischern, Haarspray, Farbe oder anderen Aerosolen in der Nähe des Melders.
5. Bestreichen Sie das Gerät nicht mit Farbe. Farbe versiegelt die Lüftungsöffnungen und beeinträchtigt die Fähigkeit des Sensors, Rauch zu erkennen. Versuchen Sie niemals, das Gerät zu zerlegen oder das Innere zu reinigen. Andernfalls erlischt die Garantie.
6. Wenn sie entfernt werden, installieren Sie den Rauchmelder so schnell wie möglich wieder an die richtige Stelle, um einen kontinuierlichen Schutz vor Feuer zu gewährleisten.
7. Wenn Haushaltsreinigungsmittel oder ähnliche Verunreinigungen verwendet werden, sollte der Bereich belüftet werden.

Wenn der Rauchalarm ertönt

1. Keine Panik, bleiben Sie ruhig. Folgen Sie dem Fluchtplan Ihrer Familie.
2. Verlassen Sie das Haus so schnell wie möglich. Verbringen Sie keine Zeit, um sich anzuziehen oder etwas einzusammeln.
3. Fühlen Sie die Türen mit dem Handrücken, bevor Sie sie öffnen.
4. Wenn eine Tür kühl ist, öffnen Sie sie langsam. Öffnen Sie keine heiße Tür. Halten Sie Türen und Fenster geschlossen, es sei denn, Sie müssen durch sie entkommen.
5. Bedecken Sie Nase und Mund mit einem Tuch (am besten feucht).
6. Nehmen Sie kurze, flache Atemzüge.
7. Treffen Sie sich an Ihrem geplanten Treffpunkt außerhalb Ihres Hauses und zählen Sie, um sicherzustellen, dass alle sicher herausgekommen sind.
8. Rufen Sie die Feuerwehr so schnell wie möglich von außen an. Geben Sie Ihre Adresse und dann Ihren Namen an.
9. Gehen Sie niemals in ein brennendes Gebäude zurück.
10. Kontaktieren Sie Ihre Feuerwehr für Ideen, wie Sie Ihr Haus sicherer zu machen können.

Hersteller- und Serviceinformationen

X-SENSE Technology Co., LTD.

Anschrift: Turm B, Qiaode Technologiepark, Straße Nr. 7, Guangming Bezirk, Shenzhen, Provinz Guangdong, China

E-Mail: support@x-sense.com

Umweltschutz

Dieses elektrische Gerät darf zum Schutz der Umwelt und zur Verwertung von Wertstoffen nicht als Hausmüll entsorgt werden. Bitte entsorgen Sie das Gerät bei einer Müllsammelstelle für Elektroaltgeräte. Kontaktieren Sie Ihre örtliche Gemeindeverwaltung, um Informationen über geeignete Müllsammelstellen zu erhalten.



Français

Le présent manuel de l'utilisateur contient des informations importantes sur le fonctionnement de votre détecteur de fumée. Pour en assurer un usage adéquat et sans problème, veuillez lire ce manuel attentivement et le garder en un endroit sûr pour toute référence ultérieure.

Introduction

Tous les détecteurs de fumée X-Sense sont conformes à la norme EN 14604:2005 et sont conçus pour détecter les fumées.

Ce détecteur adopte la technologie photoélectrique de détection de la fumée qui est généralement plus sensible que la technologie par ionisation. Ce détecteur est efficace pour détecter les plus grandes particules, qui tendent à être produites en grandes quantités par les feux à combustion lente et qui peuvent couvrir des heures avant de s'enflammer. Les sources de dangers feux peuvent comprendre les cigarettes qui se consomment dans des divans ou dans des matelas.

Attention : Pour une protection maximale, placez des détecteurs de fumée à chaque étage et dans chaque chambre à coucher de votre habitation.

NE JAMAIS IGNORER LE SON DE L'ALARME !

Lorsque de la fumée est détectée:

L'alarme de votre détecteur émet 3 longs bips toutes les 1,5 secondes. Le voyant LED clignote en rouge en même temps que retentit l'alarme.

Contenu de l'emballage

1 × Détecteur - alarme

1 × Socle de montage

3 × Vis

3 × Chevilles

1 × Manuel de l'utilisateur

1 × Carte de garantie

Spécifications techniques

Alimentation électrique	Batterie au lithium scellée d'une durée de 10 ans
Type de senseur	Photoélectrique
Durée de vie du produit	environ 10 ans
Normes de sécurité	EN 14604:2005
Courant de veille	< 6 µA (moyenne)

Courant à l'état alarme	< 60 mA (moyenne)
Température ambiante pour un fonctionnement optimal	De 4,4 à 37,8 °C
Humidité relative de fonctionnement	≤ 85% RH (incoagulable)
Intensité de la sirène d'alarme	≥ 85 dB à 3 m ; fréquence alarme pulsée @ 3,2±0,3 kHz
Silence de l'alarme	≤ 9 minutes

Présentation du produit



ATTENTION!

CE DÉTECTEUR DE FUMÉE N'EST CONÇU QUE POUR UN USAGE À L'INTÉRIEUR. NE PAS L'EXPOSER À LA PLUIE OU À L'HUMIDITÉ. NE PAS Y PORTER DES COUPS OU LE LAISSER TOMBER. NE PAS L'OUVRIR NI LE TRAFIQUER, CAR CELA PEUT NUIRE À SON BON FONCTIONNEMENT.

Bouton Test & Silence

Le bouton Test & Silence est utilisé pour tester l'électronique de l'appareil et pour arrêter la sirène pendant une alarme. Lorsque vous testez l'alarme chaque semaine, appuyez sur le bouton Test jusqu'à ce que vous entendiez un bref « bip », qui indique que l'alarme est passée en mode Test.

Note: Après qu'un test a été lancé, la sirène va se faire entendre et la LED rouge va clignoter. Cela n'indique cependant pas qu'il y ait présence de fumée.

Si vous appuyez sur Test durant un état d'alarme, le détecteur se mettra en mode Silence.

Remarque: Si la concentration de fumée a atteint le seuil d'alerte, après que le temps de silence a expiré, ce détecteur va continuer à sonner l'alarme jusqu'à ce que la concentration de fumée soit redescendue à un niveau bas, sans danger.

Sirène

La sirène retentit lorsqu'il y a de la fumée, lorsque le détecteur est testé et en cas de dysfonctionnement.

Voyant LED

Le voyant LED clignotera en même temps que le signal sonore. Par conséquent, il clignotera dans les conditions suivantes: au moment de la mise sous tension, en mode veille, lorsqu'il y a une alarme "fumée", lorsqu'on sort du statut d'alarme, en mode Test, lorsque la pile est faible, en mode Silence, lorsqu'il y a un dysfonctionnement, et lorsque le détecteur atteint sa fin de vie.

Batterie faible (Lb)

Le voyant LED clignotera en jaune tout en émettant 1 bip toutes les 60 secondes.

L'APPAREIL DOIT ÊTRE DÉACTIVÉ ET REMPLACÉ DANS LES PLUS BREFS DÉLAIS (voir le chapitre désactivation du détecteur).

(Si vous appuyez sur le bouton Test quand la batterie est faible, le signal de batterie faible cessera de fonctionner temporairement durant 10 heures ; si vous appuyez à nouveau sur le bouton Test, le détecteur se mettra en mode Test et puis en mode Veille.)

Fin de vie

Lorsque la durée de vie maximale du détecteur est atteinte (~10 ans) l'alarme émet 2 bips et le voyant LED clignote en jaune 2 fois toutes les 30 secondes. Ce signal de fin de vie peut temporairement être suspendu durant 3 jours en appuyant sur le bouton Test.

Cette particularité de mise au silence temporaire ne peut fonctionner que durant 30 jours maximum. Après 30 jours, le signal de fin de vie du détecteur ne peut plus être arrêté.

Les différents modes et statuts de fonctionnement sont présentés dans ce tableau:

Mode	Voyant LED	Alarme audible	Remarques
Mise sous tension	Clignote durant 8 cycles successifs (rouge/vert/jaune).	Aucune.	
Mode de veille	Clignote en vert une fois toutes les 60 secondes.	Aucune.	
Mode d'alarme	Clignote 3 fois en rouge, une fois toutes les 1,5 secondes.	Émet 3 longs bips une fois toutes les 1,5 secondes.	
	Clignote en vert une fois toutes les secondes, pendant 5 secondes.	Aucune.	Sortie d'un état d'alarme: Lorsque la concentration de fumée descend en dessous du seuil d'alarme, le signal d'alarme s'arrête.
Mode Test	2 cycles de 3 flashes rouges.	2 cycles de 3 longs bips.	
Mode Silence	Clignote en rouge une fois toutes les 5 secondes.	Aucune.	Après 9 minutes, le détecteur sort du mode Silence.
	Clignote 3 fois en vert.	Aucune.	Sortie du mode Silence.

Pile faible	Clignote en jaune une fois toutes les 60 secondes.	Un bip toutes les 60 secondes.	
Erreur	Clignote en jaune 1-4 fois toutes les 40 secondes.	2 bips toutes les 40 secondes.	
Fin de vie	Clignote en jaune 2 fois toutes les 30 secondes.	2 bips toutes les 30 secondes.	

Conseils de sécurité contre l'incendie

Suivez ces règles de sécurité pour éviter les situations à risques :

1. Utilisez votre matériel de fumeur à bon escient. Ne fumez jamais au lit.
2. Conservez les allumettes ou briquets hors de portée des enfants.
3. Conservez les matières inflammables dans les récipients appropriés.
4. Maintenez les appareils électriques en bon état et ne surchargez pas les circuits électriques.
5. Maintenez vos réchauds, grills de barbecue, inserts et autres cheminées débarrassés de graisses et de restes alimentaires.
6. Ne laissez jamais cuire quelque chose sur un réchaud sans surveillance.
7. Éloignez les réchauds portables et les flammes nues comme les bougies de toute matière inflammable.
8. Ne laissez pas les détritrus s'accumuler.
9. Garder les détecteurs propres et testez-les chaque semaine.
10. Remplacez immédiatement les détecteurs s'ils ne fonctionnent pas correctement. Les détecteurs de fumée qui ne fonctionnent pas ne vous alerteront pas sur un incendie.
11. Gardez au moins un extincteur à chaque étage et un supplémentaire dans la cuisine.
12. Prévoyez des échelles d'évacuation ou d'autres moyens fiables pour quitter les étages supérieurs, si les escaliers devaient être bloqués en cas d'incendie.

Informations fondamentales de sécurité



1. LES MOTS « IMPORTANT », « AVERTISSEMENT », « ATTENTION » ETC. CI-APRÈS SONT DESTINÉS À VOUS ALERTER SUR L'IMPORTANCE DES INSTRUCTIONS D'UTILISATION OU SUR LES SITUATIONS POTENTIELLEMENT DANGEREUSES. VEUILLEZ CONSACRER UNE ATTENTION PARTICULIÈRE À CES SITUATIONS.
2. CE DÉTECTEUR DE FUMÉE N'EST AGRÉÉ QUE POUR UN USAGE DOMESTIQUE.



ATTENTION!

LE DÉTECTEUR DE FUMÉE NE FAIT QUE DÉTECTER LA PRÉSENCE DE FUMÉE AYANT ATTEINT LE CAPTEUR. CE DÉTECTEUR N'EST PAS CONÇU POUR DÉTECTER LES GAZ, LA CHALEUR OU DES FLAMMES.

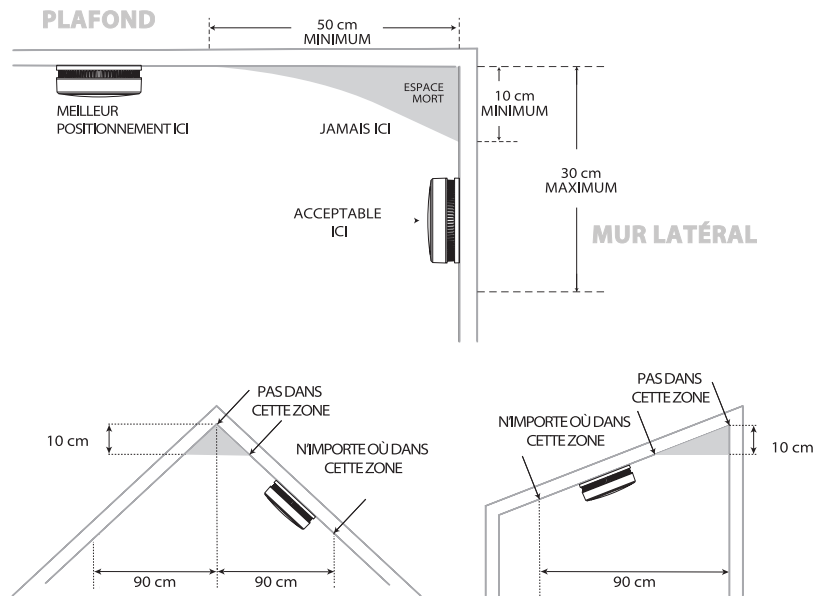


AVERTISSEMENT!

1. N'IGNOREZ JAMAIS UNE ALARME. NE PAS Y RÉPONDRE PEUT ENTRAÎNER DES BLESSURES GRAVES OU LA MORT.
2. LA FONCTION « SILENCE » EST SEULEMENT LÀ POUR VOTRE COMMODITÉ ET ELLE NE CORRIGERA PAS UN PROBLÈME. VÉRIFIEZ TOUJOURS VOTRE HABITATION POUR UN PROBLÈME POTENTIEL APRÈS TOUTE ALARME. NE PAS LE FAIRE PEUT ENTRAÎNER DES BLESSURES GRAVES OU LA MORT.
3. TESTEZ LE DÉTECTEUR DE FUMÉE UNE FOIS PAR SEMAINE. SI L'ALARME N'EFFECTUE PAS SES TESTS CORRECTEMENT, REMPLACEZ-LA IMMÉDIATEMENT! SI L'ALARME NE PEUT PAS FONCTIONNER CORRECTEMENT, ELLE NE VOUS ALERTE PAS EN CAS DE PROBLÈME.

Installation / Positionnement

1. Installez prioritairement un détecteur de fumée dans les chambres à coucher et les corridors, et assurez-vous que le signal d'alarme est audible de toutes les pièces où l'on dort. Dans un logement qui comporte plusieurs chambres à coucher, placez un détecteur dans chaque chambre à coucher. Si vous n'installez qu'un seul détecteur de fumée dans votre logement, installez-le autant que possible à proximité de toutes les chambres, et pas au sous-sol ou dans une chaufferie.
2. Installez une alarme au-dessus de la cage d'escaliers et à chaque niveau de la maison.
3. La fumée, la chaleur et tout ce qui brûle va se répandre à l'horizontale après avoir atteint le plafond, par conséquent, installez l'alarme au centre du plafond lorsque c'est possible. Assurez-vous que l'alarme se situe à une distance médiane par rapport aux coins de la pièce.
4. Si une alarme ne peut être installée au milieu du plafond, installez-la à une distance de 50 cm des coins de la pièce.
5. Si une alarme est fixée sur un mur, elle devrait être à une distance comprise entre 10 et 30 cm du plafond.
6. Si la longueur de la pièce ou du couloir dépasse les 9 mètres, vous devrez installer plusieurs détecteurs dans le même espace.
7. Lorsque le mur ou le plafond présentent un angle oblique, le détecteur doit être installé à une distance de 90 cm du point le plus élevé du mur ou du plafond (mesuré horizontalement) de la pièce.

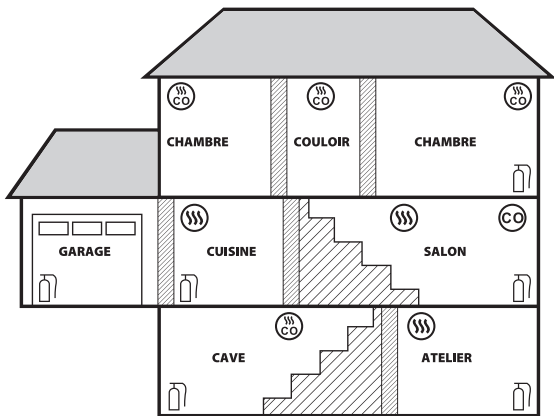






Recommandations pour le placement



AVERTISSEMENT!

1. CE DÉTECTEUR DEVRAIT ÊTRE INSTALLÉ PAR DU PERSONNEL QUALIFIÉ.
2. L'INSTALLATION DE L'ALARME NE PEUT PAS SERVIR DE PRÉTEXTE POUR NE PAS INSTALLER, UTILISER ET ENTREtenir CORRECTEMENT DES INSTALLATIONS CONSOMMANT DU FUEL OU AUTRES COMBUSTIBLES NI PRÉVOIR DES SYSTÈMES ADÉQUATS DE VENTILATION ET D'ÉVACUATION DE TELLES INSTALLATIONS.



-  EXTINCTEURS
-  DÉTECTEURS/ALARME DE FUMÉE
-  DÉTECTEURS/ALARME DE MONOXYDE DE CARBONE
-  DÉTECTEURS/ALARME COMBINÉS DE FUMÉE ET DE MONOXYDE DE CARBONE

Comment installer ce détecteur

IMPORTANT!

CE DÉTECTEUR DE FUMÉE EST CONÇU POUR ÊTRE MONTÉ SUR UN PLAFOND OU SUR UN MUR.

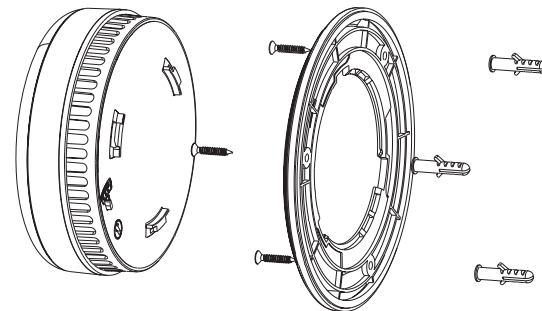
AVERTISSEMENT!

SI CE DÉTECTEUR DE FUMÉE N'EST PAS INSTALLÉ NI ACTIVÉ CORRECTEMENT, IL POURRAIT NE PAS FONCTIONNER NI ALERTER ADÉQUATEMENT, ET NE PAS RÉAGIR COMME IL SE DOIT AUX RISQUES D'INCENDIE.

Etapas de montage

- Percez trois trous de 6,0 mm de diamètre dans le plafond ou dans le mur et insérez les trois chevilles dans les trous au moyen d'un petit marteau.
- Vissez la base de montage à la surface du mur ou du plafond avec les vis et clipsez le détecteur à sa base en mettant les encoches face à face et en tournant le détecteur dans le sens des aiguilles d'une montre.
- Testez le détecteur en appuyant sur le bouton «Test / Silence». Assurez-vous que le détecteur déclenche bien la sirène d'alarme.

Note: Ce modèle est équipé d'un dispositif qui active automatiquement le détecteur au moment ou celui-ci est fixé à sa base pour la première fois.



Désactivation du détecteur

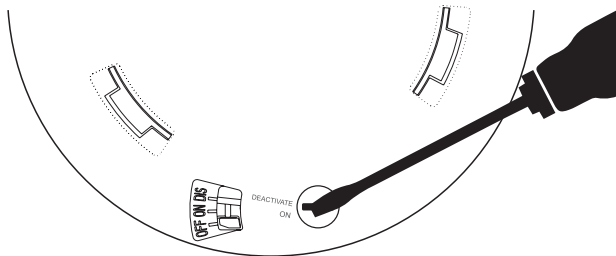
AVERTISSEMENT!

- NE DÉSACTIVEZ PAS LE DÉTECTEUR AUSSI LONGTEMPS QUE VOUS N'AVEZ PAS ENTENDU LE SIGNAL DE FIN DE VIE DE L'APPAREIL.
- UNE FOIS ATTEINTE LA DURÉE DE VIE MAXIMALE DU DÉTECTEUR (10 ANS), L'APPAREIL ÉMET 2 BIPS TOUTES LES 30 SECONDES.
- UNE FOIS QUE L'APPAREIL A ÉTÉ DÉSACTIVÉ, IL NE FONCTIONNERA PLUS. IL EST IMPOSSIBLE DE LE RÉACTIVER ET IL FAUT IMPÉRATIVEMENT LE REMPLACER.

Pour désactiver l'alarme

Le fait d'appuyer sur le bouton "Test/Silence" permet de faire cesser le signal de fin de vie de l'appareil pour une durée jusqu'à 3 jours.

- Décolliez l'adhésif de protection qui ferme le réglage "DIS" et brisez la languette de plastique comme ci-dessous.
- Faites tourner la languette de plastique vers le haut vers la position "DIS" ou insérez un tournevis dans la fente et tournez le disque dans le sens horlogique vers la position "DIS".
- Éliminez le détecteur hors d'usage.
- Remplacez-le par un nouveau.



Test hebdomadaire



AVERTISSEMENT!

1. N'UTILISEZ JAMAIS UNE FLAMME NUE DE QUELQUE SOURCE QUE CE SOIT POUR TESTER L'APPAREIL. VOUS POURRIEZ ACCIDENTELLEMENT L'ENDOMMAGER OU Y METTRE LE FEU, ET MÊME À VOTRE HABITATION ELLE-MÊME.
2. N'UTILISEZ JAMAIS L'ÉCHAPPEMENT D'UN VÉHICULE POUR TESTER LE DÉTECTEUR. LES GAZ D'ÉCHAPPEMENT PEUVENT PROVOQUER DES DÉGÂTS IRRÉVERSIBLES ET RENDRE VOTRE GARANTIE CADUQUE.

Entretien

Pour garder votre détecteur de fumée en bon état de fonctionnement, suivez les simples mesures suivantes:

1. Vérifiez que les sons et voyants LED de votre détecteur fonctionnent correctement en le testant une fois par semaine.
2. Détachez le détecteur du plafond ou du mur et nettoyez le couvercle avec une fine brosse une fois par mois pour en aspirer la poussière et la saleté.
3. N'utilisez jamais de détergents ou autres solvants pour le nettoyer.
4. Évitez de pulvériser des rafraîchisseurs d'air, de la laque pour cheveux ou autres aérosols à proximité du détecteur.
5. Ne recouvrez par le détecteur de peinture. La peinture bouche les ouïes du capteur et affecte sa capacité de détecter de la fumée. N'essayez jamais de démonter l'appareil ou d'en nettoyer l'intérieur. Une telle opération rendra la garantie caduque.
6. Si le détecteur de fumée doit être enlevé temporairement, remettez-le le plus rapidement possible à sa place pour ne pas interrompre votre protection permanente contre l'incendie.
7. Si des produits de nettoyage de maison ou autres produits contaminants sont utilisés, il faut bien ventiler les locaux.

Si l'alarme Fumée se déclenche

1. Ne paniquez pas; restez calme. Suivez le plan d'évacuation de votre famille.
2. Sortez de la maison le plus rapidement possible. Ne vous arrêtez pas pour vous habiller ou pour aller récupérer quelque chose.
3. Tâtez les portes du dos de la main avant de les ouvrir.
4. Si une porte est froide, ouvrez-la lentement. N'ouvrez pas une porte qui est chaude. Gardez les portes et les fenêtres fermées, à moins de vous échapper par là.
5. Couvrez-vous le nez et la bouche avec un linge (de préférence mouillé).
6. Respirez par petits coups, brièvement et peu profondément.
7. Retrouvez-vous à l'endroit de ralliement convenu en dehors de la maison, et comptez les personnes pour vous assurer que tout le monde est sorti sain et sauf.
8. Appelez les pompiers le plus rapidement possible, depuis l'extérieur du bâtiment. Donnez d'abord votre adresse et ensuite votre nom.
9. Ne rentrez jamais dans un bâtiment en feu, pour quelque raison que ce soit.
10. Contactez votre service incendie pour rendre votre maison plus sûre.

Informations sur le fabricant et le service

X-SENSE Technology Co., LTD.

Adresse: Tour B, Parc Technologique de Qiaode, Route No. 7, District de Guangming, Shenzhen, Province de Guangdong, Chine

Courriel : support@x-sense.com

Respect de l'environnement

Les déchets électriques ne peuvent pas être évacués avec les ordures ménagères. Recyclez-les si vous disposez de services de recyclage. Contactez le cas échéant les autorités communales ou les détaillants pour savoir que faire de vos déchets à recycler.



Este manual del usuario contiene información importante sobre el funcionamiento de su alarma de humo. Para garantizar uso adecuado y operación sin problemas, por favor lea este manual atentamente y consérvelo en un lugar seguro para su referencia futura.

Introducción

Todas las alarmas de humo X-Sense cumplen con la norma EN 14604:2005 y están diseñadas para detectar humo.

Esta unidad adopta tecnología fotoeléctrica para detectar humo que normalmente es más sensible que la tecnología de ionización. Es muy eficaz a detectar partículas grandes, que tienden a ser producidas en grandes cantidades por los incendios que arden y pueden arder por muchas horas antes de estallar en llamas. Fuentes de estos incendios pueden ser por cigarrillos que se están quemando en el sofá o en la cama.

Nota: Para obtener la máxima protección, use alarmas de humo en cada piso y en cada habitación de su hogar.

NUNCA IGNORE EL SONIDO DE LA ALARMA!

Cuando se detecta humo:

La alarma emitirá 3 pitidos largos cada 1,5 segundos. El indicador LED parpadeará en rojo con el sonido de la alarma.

Contenidos del Paquete:

- 1 × Unidad de Alarma
- 1 × Soporte de Montaje
- 3 × Tornillos
- 3 × Tapones de Anclaje
- 1 × Manual de Usuario
- 1 × Tarjeta de garantía

Especificaciones Técnicas

Alimento de Batería	Batería de litio sellada de 10 años
Tipo de sensor	Humo: Fotoeléctrico
Vida útil del producto	Como 10 años
Estándares de Seguridad	EN 14604:2005
Corriente de Espera	< 6 μ A (promedio)

Corriente de Alarma	< 60 mA (promedio)
Mejor funcionamiento de temperatura ambiente	4,4-37,8 °C (40-100 °F)
Humedad Relativa de Operación	≤ 85% RH (sin-condensación)
Volumen de la Alarma	≥ 85 dB a 3 metros (9,84 pies) @ 3,2 ± 0.3 kHz alarma pulsante
Duración de Silencio	≤ 9 minutos

Descripción del Producto



ESTA ALARMA DE HUMO ESTÁ DISEÑADA PARA USO EN INTERIORES SOLAMENTE. NO LA EXPONGA A LA LLUVIA NI A LA HUMEDAD. NO LA CHOQUE NI DEJE CAER LA ALARMA. NO ABRA NI MANOSEE LA ALARMA, POR QUE PODRÍA CAUSAR MAL FUNCIONAMIENTO.

Botón de Prueba Silencio

El botón de Prueba & Silencio es usado para probar los componentes electrónicos de la unidad y para silenciar la unidad durante una alarma. Cuando pruebe la alarma semanalmente, presione el botón de prueba hasta que escuche un pitido corto, lo que indica que la alarma ha entrado en el modo de prueba.

Nota: Después de que haya comenzada la prueba, la alarma sonará y la luz roja de LED parpadeará. Esto no indica que haya humo presente.

Si presiona el botón de prueba durante el estado de alarma, la unidad entrará el modo de silencio.

Nota: Si la concentración de humo alcanza el nivel de alarma después de que el tiempo de silencio ha expirado, esta unidad continuará sonando hasta que la concentración de humo se reduzca a un nivel seguro y normal.

Sirena de Alarma

La alarma sonará cuando haya humo presente, al probar la alarma y cuando haya un fallo.

Indicador LED

El indicador LED parpadeará junto con la sirena de la alarma. Por lo tanto, parpadeará durante los siguientes estados: al encender, en el modo de espera, durante los estados de alarma de humo, al salir de un estado de alarma, durante el modo de prueba, cuando tiene poca batería, en modo silencio, cuando hay un fallo y cuando la unidad está al final de su vida.

Batería Baja

El indicador LED parpadeará en amarillo junto con un pitido cada 60 segundos.

LA UNIDAD DEBE SER DESACTIVADA. (lea la sección “Desactivación de la alarma”) Y REEMPLAZAR LO MAS PRONTO POSIBLE.

(Si presiona el botón de prueba cuando la batería esta baja, la señal de batería baja parará temporalmente por 10 horas; si presiona el botón de prueba otra vez, la unidad entrará al modo de prueba y luego al modo de espera.)

Fin de Vida Útil

Una vez que se alcanza la vida útil máxima (10 años), la alarma emite 2 pitidos y el indicador parpadeará en amarillo dos veces cada 30 segundos. Esta señal del final de vida útil puede ser silenciada temporalmente por 3 días al presionar el botón de prueba.

La función de silencio al final de la vida útil solo se puede usar por un total de 30 días. Después de 30 días, la señal de fin de vida útil no puede silenciarse.

En la siguiente tabla se muestran los diferentes estados y modos de operación:

Modo	Indicador LED	Alarma Audible	Notas
Encendiendo	Parpadea 8 ciclos (rojo/verde/amarillo) en secuencia.	Ninguna.	
Modo de espera	Parpadea verde una vez cada 60 segundos.	Ninguna.	
Modo de alarma	Parpadea rojo 3 veces cada 1,5 segundos.	3 bips largos cada 1,5 segundos.	
	Parpadea verde una vez cada segundo por 5 segundos.	Ninguna.	Salir del modo de alarma: cuando la concentración de humo disminuye a un nivel menor al umbral de alarma, la alarma se detiene.
Modo de prueba	2 sets de 3 parpadeos rojos seguidos.	2 sets de 3 bips largos seguidos.	
Modo de silencio	Parpadea rojo una vez cada 5 segundos.	Ninguna.	Después de 9 minutos, la unidad saldrá del modo de silencio.
	Parpadea verde 3 veces.	Ninguna.	Saliendo del modo de silencio.

Batería baja	Parpadea amarillo una vez cada 60 segundos.	Un bip cada 60 segundos.	
Error	Parpadea amarillo 1-4 veces cada 40 segundos.	2 bips cada 40 segundos.	
Fin de vida útil	Parpadea amarillo 2 veces cada 30 segundos.	2 bips cada 30 segundos.	

Consejos de Seguridad contra Incendios

Siga estas reglas de seguridad para prevenir situaciones peligrosas:

1. Use materiales para fumar adecuadamente. Nunca fume en la cama.
2. Mantenga los fósforos o encendedores lejos del alcance de los niños.
3. Almacene los materiales inflamables en contenedores adecuados.
4. Mantenga los aparatos eléctricos en buenas condiciones y no sobrecargue los circuitos eléctrico.
5. Mantenga las estufas, parillas, y chimeneas sin de grasa y sin residuos.
6. Nunca deje cocinando nada en la estufa sin vigilancia.
7. Mantenga los calentadores portátiles y las llamas abiertas, como velas, lejos de materiales inflamables.
8. No deje que la basura se acumule.
9. Mantenga las alarmas limpias y pruébelas semanalmente.
10. Reemplace las alarmas inmediatamente si no trabajan correctamente. Las alarmas de humo que no trabajan no puede avisarle de un incendio.
11. Mantenga al menos un extintor de fuego en cada piso, y uno adicional en la cocina.
12. Tenga una escalera de escape de incendio u otros medios confiables para escapar de un piso alto en caso que las escaleras estén bloqueadas.

Información Básica de Seguridad



¡IMPORTANTE!

1. LOS PELIGROS, ADVERTENCIAS, Y PRECAUCIONES LO ALERTAN A INSTRUCCIONES DE FUNCION IMPORTANTES O A SITUACIONES POTENCIALMENTE PELIGROSAS. PRESTE ATENCION ESPECIAL A ESTAS SITUACIONES.
2. ESTA ALARMA DE HUMO SOLO ESTÁ APROBADA PARA USO EN EL HOGAR.



¡PRECAUCION!

LA ALARMA DE HUMO INDICARÁ ÚNICAMENTE LA PRESENCIA DE HUMO QUE ALCANZA EL SENSOR. LA ALARMA DE HUMO NO ESTÁ DISEÑADA PARA DETECTAR GAS, CALOR O LLAMAS.

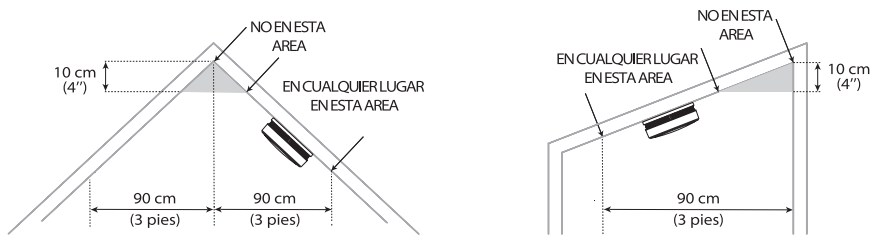
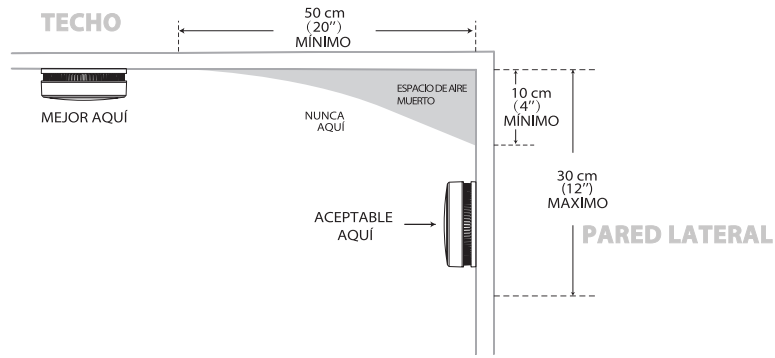


¡ADVERTENCIA!

1. NUNCA IGNORE NINGUNA ALARMA. FALTA DE RESPONDER PUEDE RESULTAR EN DAÑO GRAVE O MUERTE.
2. LA FUNCION DE SILENCIO ES SOLO PARA SU CONVENENCIA Y NO CORREGIRA UN PROBLEMA. SIEMPRE REVISE SU CASA POR UN PROBLEMA POTENCIAL DESPUES DES CUALQUIER ALARMA. FALLA DE HACERLO PUEDE RESULTAR EN DAÑO O MUERTE.
3. PRUEBA ESTA ALARMA DE HUMO UNA VEZ POR SEMANA. SI LA ALARMA FALLA A PROBAR CORRECTAMENTE, ¡REEMPLAZELA INMEDIATAMENTE! SI LA ALARMA NO FUNCIONA CORRECTAMENTE, NO ALERTARA DE UN PROBLEMA.

Instrucciones de Instalación

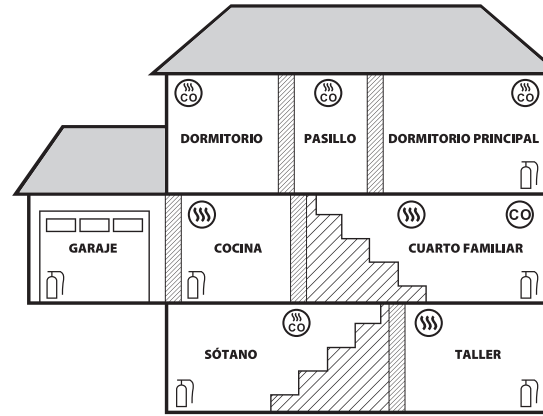
1. Priorice la instalación de una alarma de humo en el dormitorio y los pasillos, y asegúrese de que puede oír la alarma en todas las áreas de dormir. En un hogar con varios dormitorios, instale una alarma en cada uno. Si instala una sola alarma en su hogar, instale la alarma cerca de todos los dormitorios si es posible y no en un sótano ni en el cuarto de la calefacción.
2. Instale una alarma encima de la escalera y en cada piso de la casa.
3. Humo, calor y todo lo que se quema se difunden horizontalmente y después se elevan al techo, así que instale la alarma en el centro del techo cuando es posible. Asegúrese que la alarma esté dentro de distancia de trabajo todos los rincones de el cuarto.
4. Si una alarma no se puede instalar en el centro del techo, instálela a una distancia de 50 centímetros (20 pulgadas) lejos de las esquinas de el cuarto.
5. Si una alarma se instala en una pared lateral, debe estar a una distancia de 10-30 centímetros (4-12 pulgadas) por debajo del techo.
6. Si la longitud de el cuarto o pasillo está mas allá de 900 centímetros (30 pies), necesitara instalar varias alarmas en el mismo espacio.
7. Cuando la pared o el techo están inclinados, la alarma debe instalarse a no más de 90 cm (3 pies) de distancia del punto más alto (medido horizontalmente) de la pared o techo en la habitación.







Colocación Recomendada

⚠ ¡ADVERTENCIA!

1. ESTA ALARMA DEBE DE SER INSTALADO POR UNA PERSONA COMPETENTE.
2. LA INSTALACIÓN DE ESTA ALARMA NO DEBE SER USADA COMO UN SUBSTITUTO DE LA INSTALACIÓN, USO O MANTENIMIENTO ADECUADO DE OTROS APARATOS QUE QUEMAN COMBUSTIBLES INCLUYENDO VENTILACIÓN ADECUADA Y SISTEMAS DE ESCAPE.



-  EXTINTORES DE INCENDIO
-  ALARMAS DE HUMO
-  ALARMAS DE MONÓXIDO DE CARBONO
-  ALARMAS DE HUMO & CO

Como Instalar Esta Alarma

⚠ ¡IMPORTANTE!

ESTA ALARMA DE HUMO ESTÁ DISEÑADA PARA SER MONTADA EN EL TECHO O LA PARED.

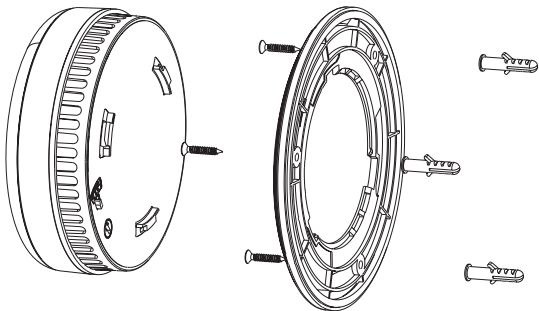
⚠ ¡ADVERTENCIA!

ERRORES AL INSTALAR Y ACTIVAR CORRECTAMENTE ESTA ALARMA IMPEDIRÁ EL FUNCIONAMIENTO ADECUADO DE LA ALARMA Y NO ACTIVARÁ SU RESPUESTA A PELIGROS DE INCENDIO.

Pasos de Montaje

1. Perfore tres hoyos de $\varnothing 6,0$ mm en la pared o el techo, luego inserte tres tapones de anclaje de plástico en los hoyos con un martillo.
2. Fije el soporte de montaje a la superficie de la pared o el techo con tres tornillos y monte la alarma en el soporte presionándolos y girando la unidad según las agujas del reloj.
3. Pruebe la unidad usando el botón Prueba/Silencio. Asegúrese de que la unidad suena en forma de alarma.

Nota: Este modelo está equipado con una característica que automáticamente activa la alarma cuando la alarma se conecta al soporte de montaje de soporte la primera vez.



Desactivación de la Alarma



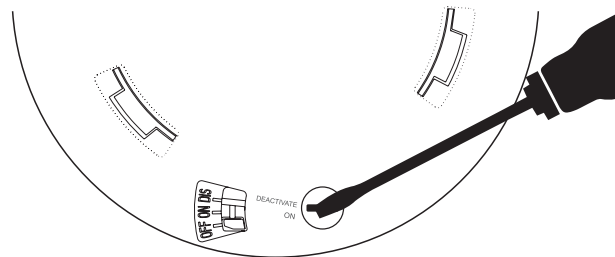
¡ADVERTENCIA!

1. NO DESACTIVE LA UNIDAD DE ALARMA HASTA QUE ESCUCHE LA SEÑAL DE FINAL DE VIDA UTIL.
2. UNA VEZ QUE ALCANZE LA VIDA MAXIMA (10 AÑOS), LA ALARMA EMITIRA 2 PITIDOS CADA 30 SEGUNDOS.
3. UNA VEZ QUE LA ALARMA SEA DESACTIVADA, YA NO FUNCIONARA. NO PUEDE SER REACTIVADA Y DEBE SER REEMPLAZADA.

Para Desactivar la Alarma

Presionar el botón de Prueba/Silencio puede silenciar la señal de final de vida útil por 3 días.

1. Despegue la etiqueta sombreada que obstruye el ajuste "DIS" y rompa el protector de plástico delgado, como se muestra abajo.
2. Gire la clavija de plástico hacia arriba hasta la posición "DIS" o inserte un destornillador en el espacio y gire el disco en el sentido del reloj hasta la posición "DIS".
3. Deseche la alarma.
4. Reemplace la alarma.



Prueba Semanal



¡ADVERTENCIA!

1. NUNCA UTILICE UNA LLAMA ABIERTA DE NINGUN TIPO PARA PROBAR ESTA UNIDAD. PODRIA ACCIDENTALMENTE DAÑAR O HACER INCENDIO A LA UNIDAD O LA CASA.
2. NUNCA UTILICE EL ESCAPE DE UN VEHICULO PARA PROBAR ESTA UNIDAD. LOS VAPORES DE ESCAPE PUEDEN CAUSAR DAÑOS PERMANENTE Y ANULAR SU GARANTIA.

Mantenimiento

Para mantener su alarma de humo en buen estado de funcionamiento, siga estos sencillos pasos:

1. Compruebe la unidad una vez a la semana para verificar que el sonido de la alarma y que los indicadores están funcionando correctamente.
2. Retire la unidad del techo/pared y limpie la cubierta de la alarma y la abertura de ventilación con un cepillo suave una vez al mes para quitar el polvo y la suciedad.
3. Nunca use detergentes o disolventes para limpiar la alarma.
4. Evite rociar ambientadores, spray para el pelo u otros aerosoles cerca de la alarma.
5. No pinte la unidad. La pintura sellará las rejillas de ventilación e interferirá con la capacidad del sensor para detectar humo. Nunca intente desarmar la unidad o limpiar el interior. Eso anulará su garantía.
6. Cuando se retire, vuelva a colocar la alarma de humo en su ubicación adecuada tan pronto como sea posible, para garantizar una protección continua contra incendios.
7. Cuando se usen productos de limpieza de casa o contaminantes similares, el área debe estar ventilada.

QUE HACER SI SUENA SUENA LA ALARMA DE HUMO

1. No se asuste; mantenga la calma. Siga el plan de escape de su familia.
2. Salga de la casa lo más rápido posible. No se detenga a vestirse o recoger nada.
3. Sienta las puertas con el dorso de su mano antes de abrirlas.
4. Si una puerta se siente fría, ábrala lentamente. No abra una puerta caliente. Mantenga las puertas y ventanas cerradas, a menos que deba escapar por ellas.
5. Cubra su nariz y su boca con un paño (preferible húmedo).
6. Tome respiraciones cortos y poco profundos.
7. Vaya a su lugar de encuentro predeterminado afuera de su casa, y cuente a todas las personas para asegurarse que todos salieron seguros.
8. Llame al Departamento de bomberos lo antes posible cuando este afuera. Dé su dirección y su nombre.
9. Nunca vuelva a entrar a un edificio en llamas por ninguna razón.
10. Comuníquese con su Departamento de Bomberos para obtener ideas sobre como hacer que su hogar mas seguro.

Información de Fabricante y Servicio

X-SENSE Technology Co., LTD.

Dirección: Torre B, Parque de la Tecnología Qiaode, Calle No. 7, Distrito de Guangming, Shenzhen, Provincia de Guangdong, China

Correo Electronico: support@x-sense.com

Protección del Medio Ambiente

El desecho de productos electrónicos no deben ser desechado en la basura de casa. Por favor recicle donde hayan las instalaciones. Consulte con su autoridad local o con su distribuidor para obtener consejos de cómo reciclar.



Italiano

Questo manuale d'uso contiene informazioni importanti sull'utilizzo del vostro rilevatore di fumo. Per un utilizzo appropriato e senza complicazioni, si prega di leggere attentamente questo manuale e di conservarlo in un luogo sicuro per la consultazione futura.

Introduzione

Tutti i rilevatori di fumo X-Sense sono conformi alla norma EN 14604:2005 e sono progettati per rilevare il fumo.

Questa unità rileva il fumo sfruttando la tecnologia fotoelettrica, che è generalmente più sensibile della tecnologia a ionizzazione. Rileva in modo efficiente le grandi particelle che tendono a prodursi in quantità maggiori in incendi a combustione lenta e che potrebbero bruciare per ore prima di sfociare in fiamme. Tra le fonti di questo tipo di incendi si trovano anche le sigarette che bruciano sui tessuti del letto o del divano.

Nota: Per una massima protezione, utilizzare i rilevatori di fumo su ciascun piano della casa e in ogni camera da letto.

NON IGNORARE MAI IL SUONO DELL'ALLARME!

Quando viene rilevato fumo:

L'allarme emette 3 lunghi segnali acustici ogni 1,5 secondi. L'indicatore LED lampeggia di rosso con il suono dell'allarme.

Contenuto della confezione

- 1 × Unità d'allarme
- 1 × Staffa di montaggio
- 3 × Viti
- 3 × Tasselli
- 1 × Manuale d'uso
- 1 × Certificato di garanzia

Specifiche tecniche

Alimentazione elettrica	Batteria sigillata al litio da 10 anni
Tipo di sensore	Fotoelettrico
Durata del prodotto	Circa 10 anni
Standard di sicurezza	EN 14604:2005
Corrente di standby	< 6 µA (valore medio)

Corrente di allarme	< 60 mA (valore medio)
Migliore temperatura ambientale operativa	4,4 - 37,8 °C (40-100 °F)
Umidità relativa operativa	≤ 85% RH (senza condensa)
Volume dell'allarme	≥ 85 dB a 3 m (9,84 ft) @ 3,2 ± 0,3 kHz allarme pulsante
Durata di silenzio	≤ 9 minuti

Panoramica del prodotto



ATTENZIONE!

QUESTO RILEVATORE DI FUMO E' PROGETTATO PER L'UTILIZZO ESCLUSIVAMENTE INTERNO. NON ESPORRE ALLA PIOGGIA O ALL'UMIDITÀ. NON COLPIRE O FAR CADERE L'ALLARME. NON APRIRE O MANOMETTERE IL RILEVATORE PER NON CAUSARE Malfunzionamenti.

Pulsante test e silenzio

Il pulsante test e silenzio si utilizza per testare le componenti elettroniche dell'unità e per silenziare il dispositivo durante un allarme. Quando si testa il pulsante settimanalmente, premere il pulsante test fino a sentire un breve segnale acustico, che indica che l'allarme è entrato nella modalità test.

Nota: Quando si inizia un test, il rilevatore suona e la luce LED rossa lampeggia. Questo non indica la presenza di fumo.

Se si preme il pulsante test durante uno stato di allarme, l'unità entra nella modalità silenziosa.

Nota: Se la concentrazione di fumo ha raggiunto un livello di allarme, questa unità continua ad emettere un allarme fino alla riduzione della concentrazione di fumo ad un livello basso e sicuro.

Sirena di allarme

L'allarme suona in presenza di fumo, durante il test del rilevatore ed in presenza di un guasto.

Indicatore LED

L'indicatore LED lampeggia insieme al suono dell'allarme. Pertanto, lampeggia durante gli stati seguenti: all'accensione, nella modalità stand-by, negli stati di allarme fumo, all'uscita dallo stato di allarme, nella modalità test, quando la batteria è scarica, nella modalità silenziosa, in presenza di un guasto e quando l'unità è a fine vita.

Batteria scarica

L'indicatore LED lampeggia di giallo con un segnale acustico ogni 60 secondi.

L'UNITA' DEVE ESSERE DISATTIVATA (vedere la sezione "Disattivazione dell'allarme") E SOSTITUIRLA IL PRIMA POSSIBILE.

(Se si preme il pulsante test quando la batteria è scarica, il segnale di batteria scarica si interrompe temporaneamente per 10 ore; se si preme ancora il pulsante test, l'unità entra nella modalità test e poi nella modalità standby.)

Fine vita

Quando raggiunge la durata massima di vita (10 anni), il rilevatore emette 2 segnali acustici e l'indicatore LED giallo lampeggia due volte ogni 30 secondi. Questo segnale di fine vita può essere temporaneamente silenziato per 3 giorni premendo il pulsante test.

La modalità silenzio di fine vita può essere utilizzata solo per un totale di 30 giorni. Dopo 30 giorni, il segnale di fine vita non può più essere silenziato.

Nella seguente tabella sono mostrati i diversi stati e le diverse modalità operative:

Modalità	Indicatore LED	Allarme di suono	Note
Accensione	Lampeggia 8 cicli (rosso/verde/giallo) in sequenza.	Nessuno.	
Modalità stand-by	Lampeggia di verde una volta ogni 60 secondi.	Nessuno.	
Modalità di allarme	Lampeggia di rosso 3 volte ogni 1,5 secondi.	3 segnali acustici lunghi ogni 1,5 secondi.	
	Lampeggia di verde una volta ogni 5 secondi.	Nessuno.	Uscita da uno stato di allarme: Quando le concentrazioni di fumo scende al di sotto della soglia di allarme, il segnale di allarme si interrompe.
Modalità test	2 sequenze di 3 lampeggi rossi.	2 sequenze di 3 segnali acustici lunghi.	
Modalità silenziosa	Lampeggia di rosso una volta ogni 5 secondi.	Nessuno.	Dopo 9 minuti, l'unità esce dalla modalità silenziosa.
	Lampeggia di verde 3 volte.	Nessuno.	Uscita dalla modalità silenziosa.

Batteria scarica	Lampeggia di giallo una volta ogni 60 secondi.	Un segnale acustico ogni 60 secondi.	
Guasto	Lampeggia di giallo 1-4 volte ogni 40 secondi.	2 segnali acustici ogni 40 secondi.	
Fine vita	Lampeggia di giallo 2 volte ogni 30 secondi.	2 segnali acustici ogni 30 secondi.	

Consigli per la sicurezza antincendio

Seguire queste norme di sicurezza per evitare situazioni pericolose:

1. Utilizzare i materiali per fumatori in modo appropriato. Mai fumare a letto.
2. Tenere i fiammiferi o gli accendini al di fuori della portata dei bambini.
3. Conservare i materiali infiammabili in appositi contenitori.
4. Mantenere i dispositivi elettrici in buone condizioni e non sovraccaricare i circuiti elettrici.
5. Mantenere i fornelli, i barbecue, i caminetti senza grasso e senza detriti.
6. Non lasciare mai niente a cucinare sul fuoco incustodito.
7. Tenere le stufette portatili e le fiamme attive, come le candele, lontane da materiali infiammabili.
8. Non accumulare rifiuti.
9. Mantenere i rilevatori puliti e testarli una volta a settimana.
10. Sostituire immediatamente i rilevatori se non funzionano correttamente. Un rilevatore di fumo non funzionante non allerta in caso di incendio.
11. Tenere almeno un estintore su ogni piano della casa e uno addizionale in cucina.
12. Avere scale di fuga antincendio o altri strumenti affidabili per fuggire da un piano sopraelevato in caso le scale siano bloccate.

Informazioni base di sicurezza



IMPORTANTE!

1. I PERICOLI, GLI AVVISI E LE PRECAUZIONI VI ALLERTANO DI IMPORTANTI ISTRUZIONI OPERATIVE O DI SITUAZIONI POTENZIALMENTE PERICOLOSE. PRESTARE PARTICOLARE ATTENZIONE A QUESTE SITUAZIONI.
2. QUESTO RILEVATORE DI FUMO E' APPROVATO SOLO PER L'USO DOMESTICO.

⚠ ATTENZIONE!

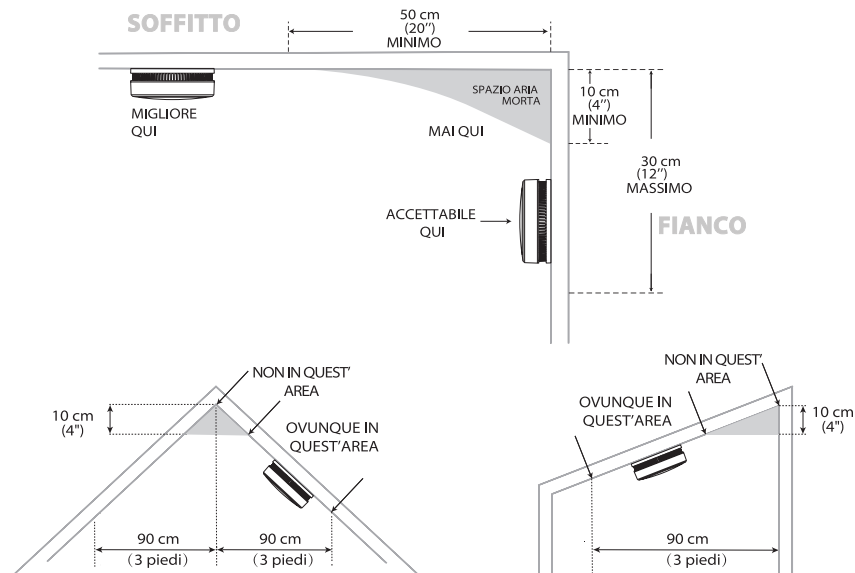
QUESTO RILEVATORE DI FUMO INDICA SOLO LA PRESENZA DI FUMO CHE RAGGIUNGE IL SENSORE. IL RILEVATORE DI FUMO NON E' PROGETTATO PER RILEVARE GAS, CALORE O FIAMME.

⚠ AVVERTIMENTO!

1. NON IGNORARE MAI L'ALLARME. LA MANCATA RISPOSTA ALL'ALLARME PUÒ PROVOCARE GRAVI LESIONI O MORTE.
2. LA MODALITÀ SILENZIOSA E' FATTA SOLO PER UNA VOSTRA COMODITÀ E NON RISOLVE UN PROBLEMA. CONTROLLARE SEMPRE LA PROPRIA CASA PER POTENZIALI PROBLEMI DOPO CIASCUN ALLARME. IN CASO CONTRARIO SI PUÒ ANDARE INCONTRO A GRAVI LESIONI O MORTE.
3. TESTARE QUESTO RILEVATORE DI FUMO UNA VOLTA A SETTIMANA. SE IL RILEVATORE FALLISCE IL TEST, SOSTITUIRLO IMMEDIATAMENTE! SE IL RILEVATORE NON FUNZIONA IN MODO APPROPRIATO, NON ALLERTA IN CASO DI PROBLEMI.

Istruzioni per l'installazione

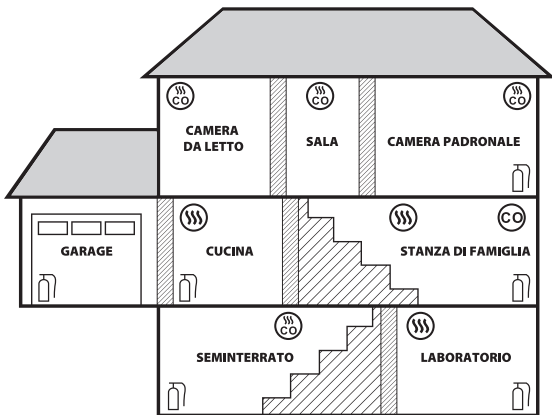
1. Dare la priorità all'installazione di rilevatori di fumo nelle camere da letto e nei corridoi ed assicurarsi di poter sentire l'allarme da tutte le zone notte. In una casa con molte camere da letto, installare un allarme in ogni camera da letto. Se si installa un solo rilevatore di fumo in casa, installarlo dove possibile vicino a tutte le camere da letto e non installarlo nel seminterrato o nella stanza della caldaia.
2. Installare un dispositivo sopra alle scale e su ogni piano della casa.
3. Il fumo, il calore e qualsiasi cosa che brucia si espande orizzontalmente dopo aver raggiunto il soffitto, per cui, dove possibile, installare il rilevatore al centro del soffitto. Assicurarsi che l'allarme sia a distanza operativa da tutti gli angoli della stanza.
4. Se non si può installare il rilevatore nel mezzo del soffitto, installarlo ad una distanza di 50 cm (20 pollici) dagli angoli della stanza.
5. Se si installa un rilevatore al muro, dovrebbe essere ad una distanza di 10-30 cm (4-12 pollici) sotto al soffitto.
6. Se la lunghezza di una stanza o di una sala supera i 900 cm (30 piedi), è necessario installare più rilevatori nello stesso spazio.
7. Quando la parete o il soffitto sono inclinati, il rilevatore deve essere installato entro 90 cm (3 piedi) dal punto più alto della parete o del soffitto (misurato orizzontalmente) nella stanza.







Posizioni consigliate

⚠ AVVISO!

1. QUESTO ALLARME DOVREBBE ESSERE INSTALLATO DA UNA PERSONA COMPETENTE.
2. L'INSTALLAZIONE DEL RILEVATORE NON DEVE SOSTITUIRE UNA PROPRIA INSTALLAZIONE, UTILIZZO E MANUTENZIONE DI DISPOSITIVI A COMBUSTIBILE COME SISTEMI APPROPRIATI DI VENTILAZIONE E DI SCARICO.



-  ESTINTORI
-  RILEVATORI DI FUMO
-  RILEVATORI DI MONOSSIDO DI CARBONIO
-  RILEVATORI DI FUMO E DI CO

Come installare questo rilevatore

IMPORTANTE!

QUESTO RILEVATORE DI FUMO E' FATTO PER ESSERE INSTALLATO SUL SOFFITTO O SUL MURO.

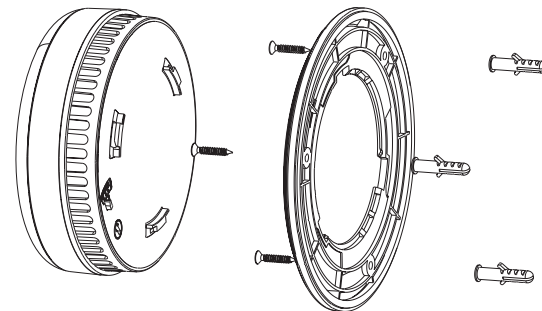
AVVERTENZA!

LA MANCATA INSTALLAZIONE ED ATTIVAZIONE CORRETTA DEL RILEVATORE IMPEDISCE UN CORRETTO FUNZIONAMENTO DEL RILEVATORE STESSO E LA SUA RISPOSTA IN CASO DI INCENDIO.

Fasi del montaggio

1. Praticare tre fori da Ø 6,0 mm di diametro sul muro o sul soffitto con il trapano e inserire poi nei fori tre tasselli di plastica con un martello.
2. Posizionare la staffa di montaggio sulla superficie del muro o del soffitto con tre viti e montare poi il rilevatore nella staffa spingendoli insieme e ruotando in senso orario.
3. Testare l'unità con il pulsante Test/Silenzio. Assicurarsi che l'unità emetta una serie di segnali acustici.

Nota: Questo modello è dotato di una funzione che attiva automaticamente l'allarme quando l'allarme è collegato alla staffa di montaggio per la prima volta.



Disattivazione dell'allarme

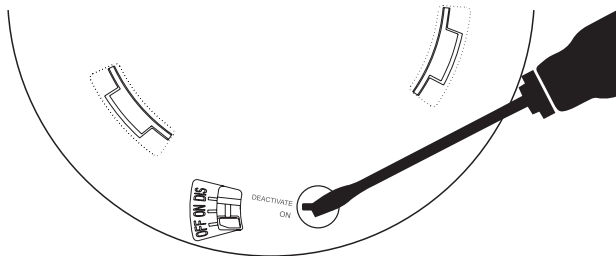
AVVERTENZA!

1. NON DISATTIVARE L'UNITA' DI ALLARME PRIMA DI AVER SENTITO IL SEGNALE DI FINE VITA.
2. UNA VOLTA RAGGIUNTA LA MASSIMA DURATA (10 ANNI), IL RILEVATORE EMETTE 2 SEGNALI ACUSTICI OGNI 30 SECONDI.
3. UNA VOLTA DISATTIVATO L'ALLARME, QUESTO NON E' PIU' IN FUNZIONE. NON PUO' ESSERE RIATTIVATO E DEVE ESSERE SOSTITUITO.

Disattivare l'allarme

Premendo il pulsante Test/Silenzio si può silenziare il segnale di fine vita per 3 giorni.

1. Togliere l'etichetta scura che ostruisce la funzione "DIS" e rompere la protezione sottile di plastica, come mostrato di seguito.
2. Ruotare il perno di plastica verso l'alto in posizione "DIS" o inserire un cacciavite nella fessura e ruotare il quadrante in senso orario sulla posizione "DIS".
3. Smaltire il rilevatore.
4. Sostituire il rilevatore.



Test settimanale



AVVERTENZA!

1. NON USARE MAI UNA FIAMMA VIVA O DI ALTRO TIPO PER TESTARE L'UNITÀ'. SI POTREBBE DANNEGGIARE ACCIDENTALMENTE O INCENDIARE L'UNITÀ' O TUTTA LA CASA.
2. NON USARE MAI LO SCARICO DI UN VEICOLO PER TESTARE L'UNITÀ'. I FUMI DI SCARICO POSSONO CAUSARE DANNI PERMANENTI ED INVALIDARE LA GARANZIA.

Manutenzione

Per mantenere il proprio rilevatore di fumo in buone condizioni operative, seguire questi semplici passaggi:

1. Verificare che l'allarme suoni e che gli indicatori funzionino correttamente con il test settimanale dell'unità.
2. Rimuovere l'unità dal muro/soffitto e pulire l'involucro del rilevatore e le ventole con un accessorio a spazzola morbida una volta a mese per rimuovere polvere e sporco.
3. Non utilizzare mai detergenti o altri solventi per pulire l'unità.
4. Non utilizzare deodoranti per ambienti, lacche per capelli o altri aerosol vicino all'allarme.
5. Non dipingere l'unità. La vernice sigilla le prese d'aria ed interferisce con la capacità del sensore di rilevare fumo. Non tentare mai di smontare l'unità e di pulirla internamente. Fare ciò invalida la garanzia.
6. Una volta rimosso, rimettere il rilevatore di fumo in posizione il prima possibile, per assicurare una continua protezione contro gli incendi.
7. Quando si utilizzano prodotti per la pulizia della casa o contaminanti simili, l'area dovrebbe essere ben ventilata.

Se il rilevatore di fumo suona

1. Niente panico; mantenere la calma. Seguire il piano di fuga della propria famiglia.
2. Uscire dalla casa il più velocemente possibile. Non fermarsi a vestirsi o a raccogliere oggetti.

3. Prima di aprirle, testare le porte con il dorso della mano.
4. Se una porta è fredda, aprirla lentamente. Non aprire una porta calda. Tenere le porte e le finestre chiuse, a meno che non servano per scappare.
5. Coprirsi il naso e la bocca con un panno (preferibilmente umido).
6. Effettuare respiri brevi e superficiali.
7. Incontrarsi al punto d'incontro designato all'esterno della casa e contare le persone per assicurarsi che siano tutte fuori al sicuro.
8. Chiamare i Vigili del fuoco il prima possibile dall'esterno. Fornire l'indirizzo, poi il nome.
9. Non tornare mai all'interno di un edificio in fiamme per alcun motivo.
10. Contattare i Vigili del fuoco della zona per avere maggiori idee su come rendere la casa più sicura.

Informazioni sul produttore e di servizio

X-SENSE Technology Co., LTD.

Indirizzo: Torre B, Parco tecnologico Qiaode, Strada No. 7, Distretto Guangming, Shenzhen, Provincia Guangdong, Cina

E-mail: support@x-sense.com

Protezione ambientale

I prodotti elettrici di scarto non devono essere smaltiti come rifiuti domestici. Si prega di riciclare i prodotti nelle apposite strutture. Rivolgersi alla propria autorità locale o al rivenditore per consigli sullo smaltimento.

